

Abrex-System®



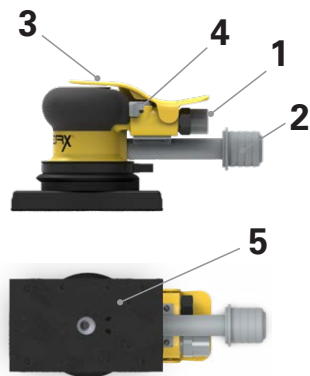
VIPERX®
mod.: 3C

MANUALE D'USO E MANUTENZIONE

Viper X con l'orbita 3C è una levigatrice pneumatica progettata e costruita per la carteggiatura di piccole superfici.

Modello	ViperX3C			
Orbita	3 mm			
Platorello dimensioni mm	scudo	115x100	80x130	70x198
Foratura	25 Fori	8 Fori	17 Fori	19 Fori
RPM	6500 – 11000			
Peso	830 gr	840 gr	820 gr	826 gr
Pressione di lavoro	6,2 Bar – 90 PSI			
Consumo d'aria	340 l/min			
Ingresso aria	¼" Gas			
Filettatura Platorello	M8			
Aspirazione	Centralizzata			
Rumore	82 db A			
Vibrazioni max aeq sum	3C = 9.54 m/s ²			

USO: connettere ViperX all'alimentazione pneumatica (1) usando un tubo interno Ø8 mm ed esterno Ø10 mm. Connettere il tubo Ø 29 mm per l'aspirazione al raccordo girevole (2). Appoggiare ViperX sulla superficie da levigare, impugnando saldamente premere con il palmo della mano sulla leva di start (3) per avviare la rotazione del platorello. La levetta laterale (4) regola la velocità di rotazione (RPM). Sollevando il palmo della mano dalla leva di start, la rotazione di ViperX si arresta. Per la sostituzione del platorello, scollegare i tubi di alimentazione e aspirazione, svitare la vite M8 centrale (5), rimuovere il platorello usato, applicare il nuovo platorello e riavvitare la vite M8. **IMPORTANTE: MONTARE SEMPRE UNO DEI QUATTRO PLATORELLI (5) PRIMA DI AZIONARE LA LEVA DI START (3)**



PLATORELLI DI RICAMBIO

Modello Platorello	Passo	Peso	Dimensioni	Fori	Durezza	Velcro® System	Codice Computer
MULTISANDER	M 8	830 gr	96x141 mm	25	Medium	●	SVIPER141F1
MULTISANDER	M 8	840 gr	115x100 mm	8	Medium	●	SVIPER100F1
MULTISANDER	M 8	820 gr	80x130 mm	17	Medium	●	SVIPER130F1
MULTISANDER	M 8	826 gr	70x198 mm	19	Medium	●	SVIPER198F1

MANUTENZIONE: periodicamente lubrificare con olio pneumatico le connessioni per l'alimentazione pneumatica e per l'aspirazione (utilizzare olio tipo: Orlen Oil Pneumatic VG 32, grado viscosimetrico ISO VG: 32). Dopo ogni utilizzo eseguire una pulizia generale ed un controllo del funzionamento start/stop tramite leva, non utilizzare liquidi come acqua e solventi. Se si nota un'anomalia nella rotazione (RPM) contattare Abrex-System.

SMALTIMENTO: differenziare le componenti per tipologia e materiale. Consegnarle ai centri di smaltimento autorizzati.



DICHIARAZIONE DI CONFORMITÀ

Abrex System Srl, via del Viticolotore, 11, Loc. Poggio Piccolo, 40023 Castel Guelfo di Bologna (BO), Italia, dichiara sotto la propria esclusiva responsabilità che ViperX, nella versione 3C è stato progettato e costruito in conformità con le seguenti normative europee:



Direttiva Macchine 2006/42/CE

UNI EN ISO 5349:2004

UNI EN ISO 11148-8:2012

UNI EN ISO 4414:2012

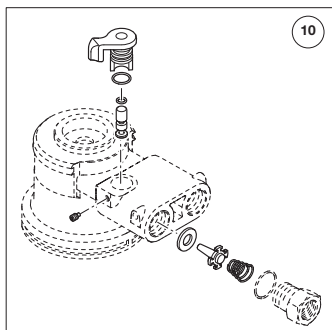
GARANZIA: la garanzia sugli utensili ViperX™ è di 1 anno e diventa di 2 anni se l'utensile viene registrato entro 30 gg dalla data di acquisto. La garanzia, in caso di applicazioni industriali è di 1 anno. Ogni utensile deve essere registrato singolarmente sul sito www.abrex-system-tools.com. La garanzia legata agli utensili ViperX™ **copre tutti i difetti di fabbricazione ed eventuali materiali difettosi con il quale è costruito l'utensile.**

Affinché la garanzia sia valida gli utensili pneumatici ViperX™ devono essere utilizzati e conservati seguendo le istruzioni di utilizzo presenti nel manuale all'interno della scatola di ciascun utensile. La garanzia **non copre** l'utensile nei seguenti casi:

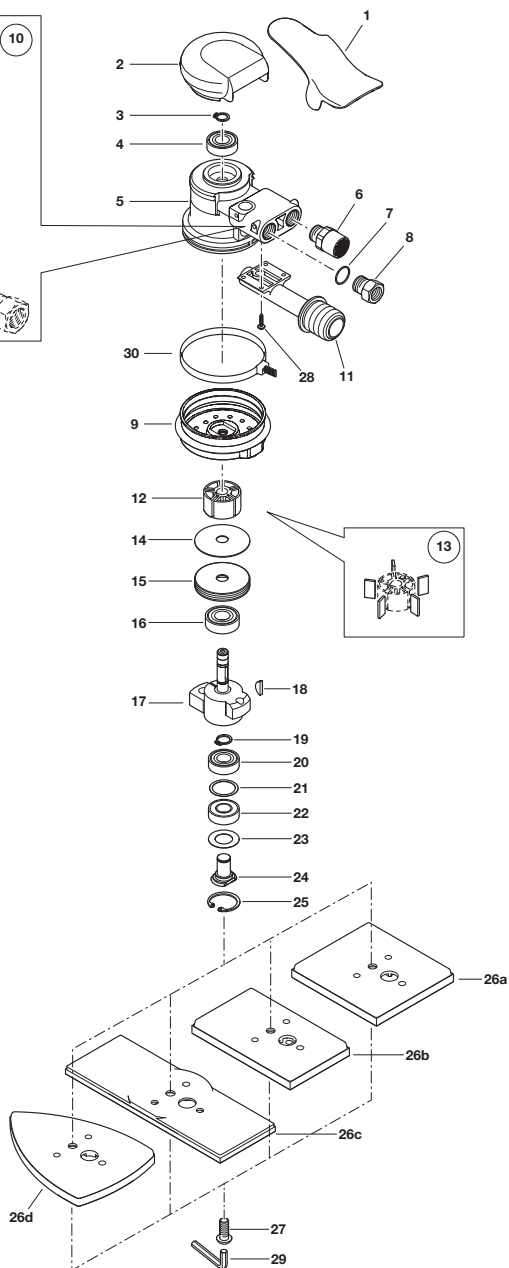
- Sottoposto a urti o cadute accidentali.
- Danni da trasporto.
- Utilizzi impropri in ambienti non idonei ed esposti a temperature estreme.
- Carteggiature di materiali non essiccati e in presenza di solventi e/o liquidi.
- Danni causati dall'utilizzo di accessori non originali.
- Danni causati da flussi d'aria superiori al consigliato.
- Mancata lubrificazione dell'utensile.
- Particolari dell'utensile soggetti ad usura: cuscinetti, rotore e palette, campana di aspirazione, platorello.
- Manutenzione eseguita da terzi e/o da centri non autorizzati dal produttore.
- Malfunzionamenti dovuti a manomissioni dell'utensile effettuati dal cliente e/o da terzi.

Le riparazioni effettuate in regime di garanzia non estendono il periodo di garanzia stesso.

Modello	ViperX3C_
Orbita	3 mm



Pos.	Codice	Denominazione	qt
1	LCHUT_01529	LEVA DI START	1
2	LCHUT001528	IMPUGNATURA	1
3	LCHUT000010	ANELLO ELASTICO	1
4	LCHUT1810NS	CUSCINETTO SUPERIORE	1
5	LCHUT_01515	CORPO MACCHINA	1
6	LCHUT001552	SILENZIATORE	1
7	LCHUT01541R	GUARNIZIONE	1
8	LCHUT01541B	INGRESSO ARIA	1
9	LCHUTCUFFIA	CUFFIA	1
10	LCHUT001530	KIT ARIA	1
11	LCHUT1352PV	MANICOTTO ASPIRANTE	1
12	LCHUT011524	ROTORE PER LEVIGATRICE ORBITA 2,5mm	1
13	LCHUT01523S	KIT PALETTE (5)	1
14	LCHUT1321CW	LAMELLA C72 / 0,4 mm	1
15	LCHUTAB1521	FLANGIA IN ALLUMINIO FILETTATURA SINISTRA	1
16	LCHUT001810	CUSCINETTO INFERIORE	1
17	LCHUT015195	BILANCERE PER LEVIGATRICE ORBITA 2,5mm	1
18	CLINDS68886	LINGUETTA	1
19	LCHUT000012	ANELLO ELASTICO	1
20	LCHUT017212	CUSCINETTO	1
21	LCHUT261901	SPESSORE	1
22	LCHUT017211	CUSCINETTO PROTETTO	1
23	CRON28X1505	RONDELLA PARAPOLVERE	1
24	LCHUT01544G	PERNO SUPPORTO PLATORELLO	1
25	LCHUT000028	ANELLO ELASTICO	1
26a	SVIPER100F1	PLATORELLO 115x100 - 8 fori	1
26b	SVIPER130F1	PLATORELLO 80x130 - 17 fori	1
26c	SVIPER198F1	PLATORELLO 70x198 - 19 fori	1
26d	SVIPER141F1	SCUDO - 25 fori	1
27	CVITM8ZN109	VITE M8x20 mm ZINCATA	1
28	CVIT0000703	VITE AUTOFILETTANTE 3x7 mm	2
29	LCHUT000800	CHIAVE ESAGONALE 5 mm	1
30	LCHUTFASCET	FASCETTA	1



(_) completare il codice con la lettera del colore richiesto - T= Tiffany - Y=Yellow - W=White